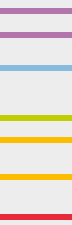


# 2




**Flange ANSI**  
*Flanges ANSI*

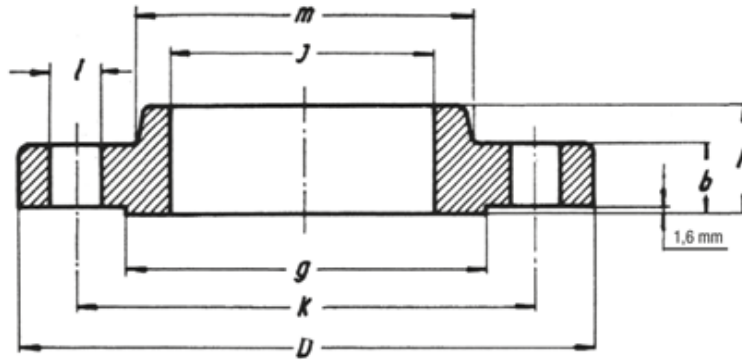




**Flangia slip-on ASME B16.5 ANSI 150 lb** 

**Acciaio al carbonio**

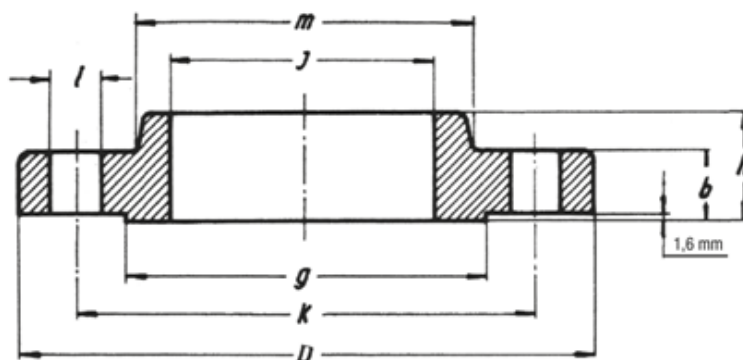
*S.O. flange ANSI 150 lb - Carbon steel* 



ø	Cod.	€.	D	b	g	m	j	h	k	Nr. fori	l	Kg.
1/2"	156150102	<b>5,31</b>	88,9	11,1	34,9	30,2	22,3	15,9	60,3	4	15,9	0,80
3/4"	156150304	<b>6,27</b>	98,4	12,7	42,9	38,1	27,7	15,9	69,8	4	15,9	0,90
1"	156150001	<b>7,16</b>	107,9	14,3	50,8	49,2	34,5	17,5	79,4	4	15,9	1,00
1 1/4"	156150114	<b>9,98</b>	117,5	15,9	63,5	58,8	43,2	20,6	88,9	4	15,9	1,30
1 1/2"	156150112	<b>10,39</b>	127	17,5	73	65,1	49,5	22,2	98,4	4	15,9	1,40
2"	156150002	<b>11,56</b>	152,4	19	92,1	77,8	62	25,4	120,6	4	19	2,30
2 1/2"	156150212	<b>18,10</b>	177,8	22,2	104,8	90,5	74,7	28,6	139,7	4	19	3,20
3"	156150003	<b>19,93</b>	190,5	23,8	127	107,9	90,7	30,2	152,4	4	19	3,60
4"	156150004	<b>29,19</b>	228,6	23,8	157,2	134,9	116,1	33,3	190,5	8	19	5,90
5"	156150005	<b>34,48</b>	254	23,8	185,7	163,5	143,8	36,5	215,9	8	22,2	6,80
6"	156150006	<b>42,56</b>	279,4	25,4	215,9	192,1	170,7	39,7	241,3	8	22,2	8,60
8"	156150008	<b>69,12</b>	342,9	28,6	269,9	246,1	221,5	44,4	298,4	8	22,2	13,60
10"	156150010	<b>97,13</b>	406,4	30,2	323,8	304,8	276,3	49,2	361,9	12	25,4	19,50
12"	156150012	<b>149,24</b>	482,6	31,7	381	365,1	327,1	55,6	431,8	12	25,4	29,10
14"	156150014	<b>199,94</b>	533,4	34,9	412,7	400	359,1	57,1	476,2	12	28,6	38,60
16"	156150016	<b>245,81</b>	596,9	36,5	469,9	457,2	410,5	63,5	539,7	16	28,6	42,20
18"	156150018	<b>325,76</b>	635	39,7	533,4	504,8	461,8	68,3	577,8	16	31,7	54,50
20"	156150020	<b>445,56</b>	698,5	42,9	584,2	558,8	513,1	73	635	20	31,7	70,00
24"	156150024	<b>623,12</b>	812,8	47,6	692,1	663,6	615,9	82,5	749,3	20	34,9	95,00





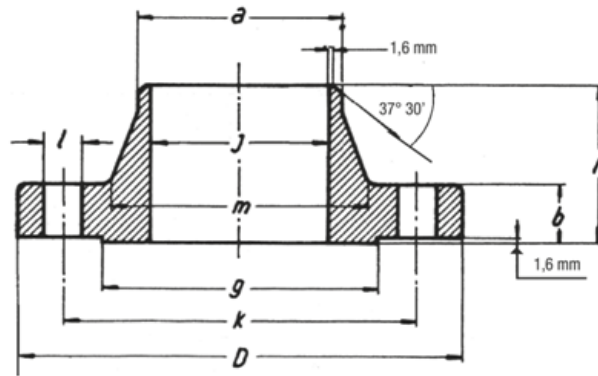
**Flangia slip-on ASME B16.5 ANSI 300 lb**   
**Acciaio al carbonio**  
*S.O. flange ANSI 300 lb - Carbon steel* 



ø	Cod.	€.	D	b	g	m	j	h	k	Nr. fori	l	Kg.
1/2"	156300102	<b>7,67</b>	95,2	14,3	34,9	38,1	22,3	22,2	66,7	4	15,9	1,20
3/4"	156300304	<b>8,82</b>	117,5	15,9	42,9	47,6	27,7	25,4	82,5	4	19	1,30
1"	156300001	<b>9,98</b>	123,8	17,5	50,8	54	34,5	27	88,9	4	19	1,40
1 1/4"	156300114	<b>11,34</b>	133,3	19	63,5	63,5	43,2	27	98,4	4	19	1,80
1 1/2"	156300112	<b>14,77</b>	155,6	20,6	73	69,8	49,5	30,2	114,3	4	22,2	2,70
2"	156300002	<b>17,75</b>	165,1	22,2	92,1	84,1	62	33,3	127	8	19	3,20
2 1/2"	156300212	<b>24,95</b>	190,5	25,4	104,8	100	74,7	38,1	149,2	8	22,2	4,50
3"	156300003	<b>30,66</b>	209,5	28,6	127	117,5	90,7	42,9	168,3	8	22,2	5,90
4"	156300004	<b>52,79</b>	254	31,7	157,2	146	116,1	47,6	200	8	22,2	10,00
5"	156300005	<b>68,67</b>	279,4	34,9	185,7	177,8	143,8	50,8	234,9	8	22,2	12,70
6"	156300006	<b>97,08</b>	317,5	36,5	215,9	206,4	170,7	52,4	269,9	12	22,2	17,70
8"	156300008	<b>139,98</b>	381	41,3	269,9	260,3	221,5	61,9	330,2	12	25,4	26,30
10"	156300010	<b>197,79</b>	444,5	47,6	323,8	320,7	276,3	66,7	387,3	16	28,6	36,80
12"	156300012	<b>292,12</b>	520,7	50,8	381	374,6	327,1	73	450,8	16	31,7	52,00



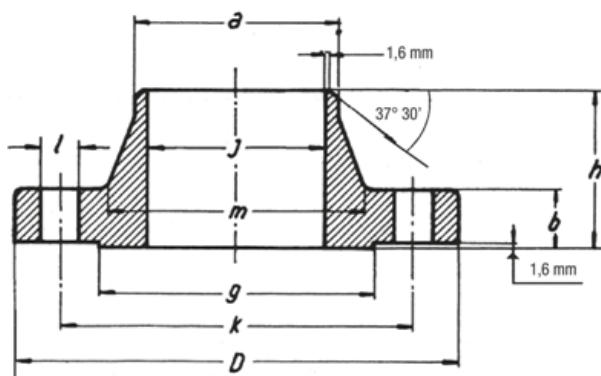
**Flangia welding neck ASME B16.5**   
**ANSI 150 lb - SCH. STD Acciaio al carbonio**  
*W.N. flange ANSI 150 lb SCH. STD - Carbon steel* 



ø	Cod.	€.	D	b	g	m	a	J	h	k	Nr. fori	l	Kg.
1/2"	157150102	<b>7,58</b>	88,9	11,1	34,9	30,2	21,3	15,7	47,6	60,3	4	15,9	0,80
3/4"	157150304	<b>8,02</b>	98,4	12,7	42,9	38,1	26,7	20,8	52,4	69,8	4	15,9	1,00
1"	157150001	<b>9,35</b>	107,9	14,3	50,8	49,2	33,5	26,7	55,6	79,4	4	15,9	1,10
1 1/4"	157150114	<b>11,50</b>	117,5	15,9	63,5	58,8	42,2	35,1	57,1	88,9	4	15,9	1,40
1 1/2"	157150112	<b>11,97</b>	127	17,5	73	65,1	48,3	40,9	61,9	98,4	4	15,9	1,80
2"	157150002	<b>17,26</b>	152,4	19	92,1	77,8	60,4	52,6	63,5	120,6	4	19	2,70
2 1/2"	157150212	<b>27,69</b>	177,8	22,2	104,8	90,5	73,1	62,7	69,8	139,7	4	19	3,60
3"	157150003	<b>31,62</b>	190,5	23,8	127	107,9	88,9	78	69,8	152,4	4	19	4,50
4"	157150004	<b>46,64</b>	228,6	23,8	157,2	134,9	114,3	102,4	76,2	190,5	8	19	6,80
5"	157150005	<b>58,69</b>	254	23,8	185,7	163,5	141,2	128,3	88,9	215,9	8	22,2	8,60
6"	157150006	<b>74,36</b>	279,4	25,4	215,9	192,1	168,4	154,2	88,9	241,3	8	22,2	10,90
8"	157150008	<b>123,43</b>	342,9	28,6	269,9	246,1	219,2	202,7	101,6	298,4	8	22,2	17,70
10"	157150010	<b>174,05</b>	406,4	30,2	323,8	304,8	273	254,5	101,6	361,9	12	25,4	23,60
12"	157150012	<b>256,34</b>	482,6	31,7	381	365,1	323,8	304,8	114,3	431,8	12	25,4	36,30
14"	157150014	<b>348,12</b>	533,4	34,9	412,7	400	355,6	336,5	127	476,2	12	28,6	46,30
16"	157150016	<b>439,90</b>	596,9	36,5	469,9	457	406,4	387,3	127	539,7	16	28,6	57,70
18"	157150018	<b>490,51</b>	635	39,7	533,4	504,8	457,2	438,1	139,7	577,8	16	31,7	63,60
20"	157150020	<b>623,42</b>	698,5	42,9	584,2	558,8	508	488,9	144,5	635	20	31,7	91,00
24"	157150024	<b>873,44</b>	812,8	47,6	692,1	663,6	609,6	590,5	152,4	749,3	20	34,9	118,00



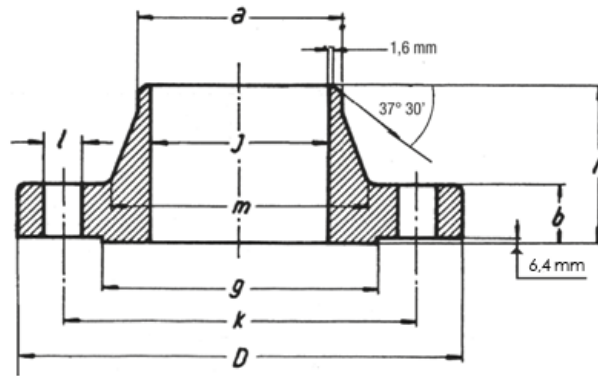
**Flangia welding neck ASME B16.5**   
**ANSI 300 lb - SCH. XS Acciaio al carbonio**  
*W.N. flange ANSI 300 lb SCH. XS - Carbon steel* 



Ø	Cod.	€.	D	b	g	m	a	J	h	k	Nr. fori	l	Kg.
1/2"	157300102	<b>8,02</b>	95,2	14,3	34,9	38,1	21,3	15,7	52,4	66,7	4	15,9	1,00
3/4"	157300304	<b>9,68</b>	117,5	15,9	42,9	47,6	26,7	20,8	57,1	82,5	4	19	1,40
1"	157300001	<b>11,60</b>	123,8	17,5	50,8	54	33,5	26,7	61,9	88,9	4	19	1,80
1 1/4"	157300114	<b>14,92</b>	133,3	19	63,5	63,5	42,2	35,1	65,1	98,4	4	19	2,70
1 1/2"	157300112	<b>21,69</b>	155,6	20,6	73	69,8	48,3	40,9	68,3	114,3	4	22,2	3,60
2"	157300002	<b>24,31</b>	165,1	22,2	92,1	84,1	60,4	52,6	69,8	127	8	19	4,10
2 1/2"	157300212	<b>33,18</b>	190,5	25,4	104,8	100	73,1	62,7	76,2	149,2	8	22,2	5,40
3"	157300003	<b>44,41</b>	209,5	28,6	127	117,5	88,9	78	79,4	168,3	8	22,2	6,80
4"	157300004	<b>71,99</b>	254	31,7	157,2	146	114,3	102,4	85,7	200	8	22,2	11,30
5"	157300005	<b>97,48</b>	279,4	34,9	185,7	177,8	141,2	128,3	98,4	234,9	8	22,2	14,50
6"	157300006	<b>121,86</b>	317,5	36,5	215,9	206,4	168,4	154,2	98,4	269,9	12	22,2	19,00
8"	157300008	<b>193,04</b>	381	41,3	269,9	260,3	219,2	202,7	111,1	330,2	12	25,4	30,50
10"	157300010	<b>272,16</b>	444,5	47,6	323,8	320,7	273	254,5	117,5	387,3	16	28,6	41,50
12"	157300012	<b>a richiesta</b>	520,7	50,8	381	374,6	323,8	304,8	130,2	450,8	16	31,7	62,50





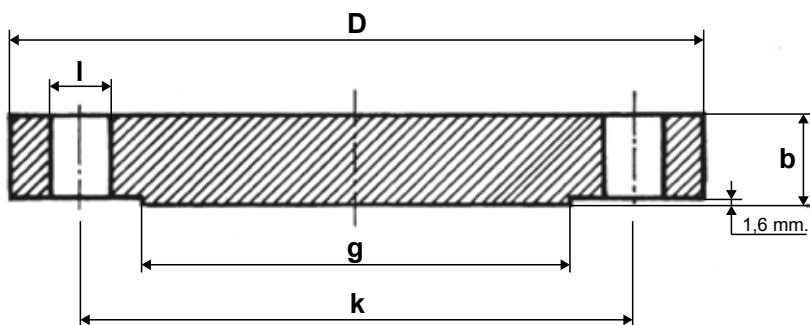
**Flangia welding neck ASME B16.5**   
**ANSI 600 lb - SCH. XS Acciaio al carbonio**  
*W.N. flange ANSI 600 lb SCH. XS - Carbon steel* 



ø	Cod.	€.	D	b	g	m	a	J	h	k	Nr. fori	l	Kg.
1/2"	157600102	<b>12,17</b>	95,2	14,3	34,9	38,1	21,3	14	52,4	66,7	4	15,9	1,40
3/4"	157600304	<b>14,97</b>	117,5	15,9	42,9	47,6	26,7	18,8	57,1	82,5	4	19	1,80
1"	157600001	<b>18,10</b>	123,8	17,5	50,8	54	33,5	24,4	61,9	88,9	4	19	2,30
1 1/4"	157600114	<b>27,69</b>	133,3	20,6	63,5	63,5	42,2	32,5	66,7	98,4	4	19	3,20
1 1/2"	157600112	<b>31,66</b>	155,6	22,2	73	69,8	48,3	38,1	69,8	114,3	4	22,2	4,50
2"	157600002	<b>37,97</b>	165,1	25,4	92,1	84,1	60,4	49,3	73	127	8	19	5,40
2 1/2"	157600212	<b>55,04</b>	190,5	28,6	104,8	100	73,1	58,9	79,4	149,2	8	22,2	8,20
3"	157600003	<b>69,62</b>	209,5	31,7	127	117,5	88,9	73,7	82,5	168,3	8	22,2	10,40
4"	157600004	<b>123,28</b>	273	38,1	157,2	152,4	114,3	97,3	101,6	215,9	8	25,4	19,10
5"	157600005	<b>208,86</b>	330,2	44,4	185,7	188,9	141,2	122,2	114,3	266,7	8	28,6	30,90
6"	157600006	<b>246,83</b>	355,6	47,6	215,9	222,2	168,4	146,3	117,5	292,1	12	28,6	37,00
8"	157600008	<b>357,61</b>	419,1	55,6	269,9	273	219,2	193,8	133,3	349,2	12	31,7	53,00
10"	157600010	<b>569,63</b>	508	63,5	323,8	342,9	273	247,6	152,4	431,8	16	34,9	86,00
12"	157600012	<b>681,43</b>	558,8	66,7	381	400,0	323,8	298,4	155,6	488,9	20	34,9	103,00



**Flangia blind ASME B16.5 ANSI 150 lb**   
**Acciaio al carbonio**  
*Blind flange ANSI 150 lb - Carbon steel* 




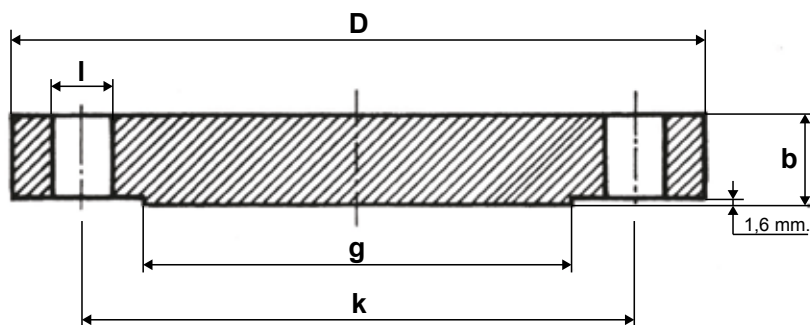
ø	Cod.	€.	D	b	g	k	Nr. fori	l	Kg.
1/2"	158150102	<b>5,04</b>	88,9	11,1	34,9	60,3	4	15,9	0,80
3/4"	158150304	<b>5,97</b>	98,4	12,7	42,9	69,8	4	15,9	0,90
1"	158150001	<b>6,56</b>	107,9	14,3	50,8	79,4	4	15,9	1,00
1 1/4"	158150114	<b>9,38</b>	117,5	15,9	63,5	88,9	4	15,9	1,30
1 1/2"	158150112	<b>11,19</b>	127	17,5	73	98,4	4	15,9	1,40
2"	158150002	<b>13,48</b>	152,4	19	92,1	120,6	4	19	1,80
2 1/2"	158150212	<b>19,93</b>	177,8	22,2	104,8	139,7	4	19	3,20
3"	158150003	<b>24,70</b>	190,5	23,8	127	152,4	4	19	4,10
4"	158150004	<b>36,86</b>	228,6	23,8	157,2	190,5	8	19	7,70
5"	158150005	<b>46,07</b>	254	23,8	185,7	215,9	8	22,2	9,10
6"	158150006	<b>58,67</b>	279,4	25,4	215,9	241,3	8	22,2	11,80
8"	158150008	<b>98,10</b>	342,9	28,6	269,9	298,4	8	22,2	20,40
10"	158150010	<b>150,60</b>	406,4	30,2	323,8	361,9	12	25,4	31,80
12"	158150012	<b>237,36</b>	482,6	31,7	381	431,8	12	25,4	50,00
14"	158150014	<b>301,40</b>	533,4	34,9	412,7	476,2	12	28,6	60,00
16"	158150016	<b>417,74</b>	596,9	36,5	469,9	539,7	16	28,6	77,00
18"	158150018	<b>476,45</b>	635	39,7	533,4	577,8	16	31,7	95,00
20"	158150020	<b>614,68</b>	698,5	42,9	584,2	635	20	31,7	123,00
24"	158150024	<b>969,87</b>	812,8	47,6	692,1	749,3	20	34,9	187,00



**Flangia blind ASME B16.5 ANSI 300 lb** 

**Acciaio al carbonio**



*Blind flange ANSI 300 lb - Carbon steel* 

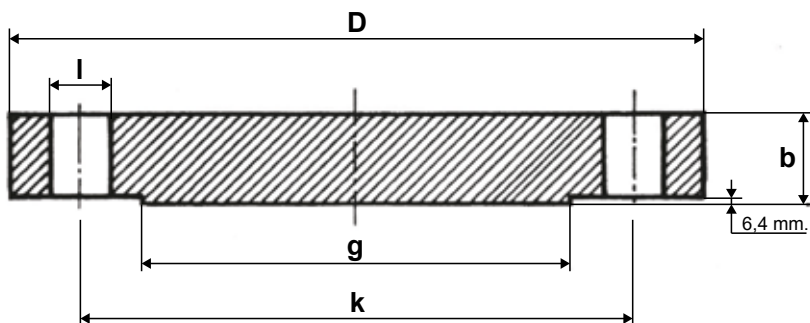


ø	Cod.	€.	D	b	g	k	Nr. fori	l	Kg.
1/2"	158300102	<b>6,46</b>	95,2	14,3	34,9	66,7	4	15,9	1,00
3/4"	158300304	<b>9,28</b>	117,5	15,9	42,9	82,5	4	19	1,40
1"	158300001	<b>10,66</b>	123,8	17,5	50,8	88,9	4	19	1,80
1 1/4"	158300114	<b>13,01</b>	133,3	19	63,5	98,4	4	19	2,70
1 1/2"	158300112	<b>18,45</b>	155,6	20,6	73	114,3	4	22,2	3,20
2"	158300002	<b>19,21</b>	165,1	22,2	92,1	127	8	19	3,60
2 1/2"	158300212	<b>31,37</b>	190,5	25,4	104,8	149,2	8	22,2	5,40
3"	158300003	<b>37,87</b>	209,5	28,6	127	168,3	8	22,2	7,30
4"	158300004	<b>64,18</b>	254	31,7	157,2	200	8	22,2	12,20
5"	158300005	<b>84,12</b>	279,4	34,9	185,7	234,9	8	22,2	15,90
6"	158300006	<b>115,61</b>	317,5	36,5	215,9	269,9	12	22,2	22,70
8"	158300008	<b>189,22</b>	381	41,3	269,9	330,2	12	25,4	37,00
10"	158300010	<b>289,10</b>	444,5	47,6	323,8	387,3	16	28,6	58,00
12"	158300012	<b>433,70</b>	520,7	50,8	381	450,8	16	31,7	84,00





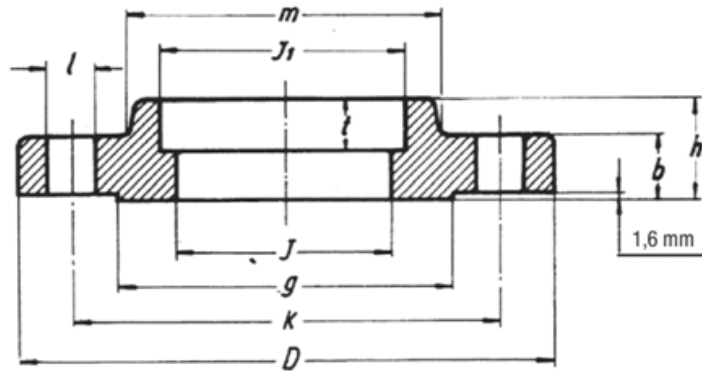
**Flangia blind ASME B16.5 ANSI 600 lb**   
**Acciaio al carbonio**  
*Blind flange ANSI 600 lb - Carbon steel* 



Ø	Cod.	€.	D	b	g	k	Nr. fori	l	Kg.
1/2"	158600102	<b>6,98</b>	95,2	14,3	34,9	66,7	4	15,9	1,00
3/4"	158600304	<b>9,40</b>	117,5	15,9	42,9	82,5	4	19	1,40
1"	158600001	<b>12,17</b>	123,8	17,5	50,8	88,9	4	19	1,80
1 1/4"	158600114	<b>19,83</b>	133,3	20,6	63,5	98,4	4	19	2,70
1 1/2"	158600112	<b>22,89</b>	155,6	22,2	73	114,3	4	22,2	3,60
2"	158600002	<b>25,26</b>	165,1	25,4	92,1	127	8	19	4,50
2 1/2"	158600212	<b>46,98</b>	190,5	28,6	104,8	149,2	8	22,2	6,80
3"	158600003	<b>50,12</b>	209,5	31,7	127	168,3	8	22,2	9,10
4"	158600004	<b>111,25</b>	273	38,1	157,2	215,9	8	25,4	18,60
5"	158600005	<b>203,64</b>	330,2	44,4	185,7	266,7	8	28,6	30,90
6"	158600006	<b>231,84</b>	355,6	47,6	215,9	292,1	12	28,6	39,00
8"	158600008	<b>354,01</b>	419,1	55,6	269,9	349,2	12	31,7	63,00
10"	158600010	<b>588,98</b>	508	63,5	323,8	431,8	16	34,9	105,00
12"	158600012	<b>751,89</b>	558,8	66,7	381	488,9	20	34,9	134,00



**Flangia socket welding ASME B16.5**   
**ANSI 150-300 lb - Acciaio al carbonio**  
*S.W. flange ANSI150-300 lb - Carbon steel* 



## ANSI 150 lb

ø	Cod.	€.	D	b	g	m	h	t	J1	j	k	Nr. fori	l	Kg.
1/2"	159150102	<b>5,04</b>	88,9	11,1	34,9	30,2	15,9	9,5	22,3	15,7	60,3	4	15,9	0,80
3/4"	159150304	<b>6,27</b>	98,4	12,7	42,9	38,1	15,9	11,1	27,7	20,8	69,8	4	15,9	0,90
1"	159150001	<b>7,16</b>	107,9	14,3	50,8	49,2	17,5	12,7	34,5	26,7	79,4	4	15,9	1,00
1 1/4"	159150114	<b>9,63</b>	117,5	15,9	63,5	58,8	20,6	14,3	43,2	35,1	88,9	4	15,9	1,30
1 1/2"	159150112	<b>9,98</b>	127	17,5	73	65,1	22,2	15,9	49,5	40,9	98,4	4	15,9	1,40
2"	159150002	<b>14,72</b>	152,4	19	92,1	77,8	25,4	17,5	62	52,6	120,6	4	19	2,30

## ANSI 300 lb

ø	Cod.	€.	D	b	g	m	h	t	J1	j	k	Nr. fori	l	Kg.
1/2"	159300102	<b>9,04</b>	95,2	14,3	34,9	38,1	22,2	9,5	22,3	15,7	66,7	4	15,9	1,20
3/4"	159300304	<b>10,10</b>	117,5	15,9	42,9	47,6	25,4	11,1	27,7	20,8	82,5	4	19	1,30
1"	159300001	<b>12,17</b>	123,8	17,5	50,8	54	27	12,7	34,5	26,7	88,9	4	19	1,40
1 1/4"	159300114	<b>13,93</b>	133,3	19	63,5	63,5	27	14,3	43,2	35,1	98,4	4	19	1,80
1 1/2"	159300112	<b>18,82</b>	155,6	20,6	73	69,8	30,2	15,9	49,5	40,9	114,3	4	22,2	2,70
2"	159300002	<b>22,85</b>	165,1	22,2	92,1	84,1	33,3	17,5	62	52,6	127	8	19	3,20

a richiesta  
on request



Flange/Flanges  
ANSI / ASME

LAP JOINT ASME B16.5



A105

Ø 1/2" ÷ 16"

ANSI 150 lb - ANSI 300 lb

THREADED ASME B16.5



A105

Ø 1/2" ÷ 3"

ANSI 150 lb ÷ ANSI 2500 lb

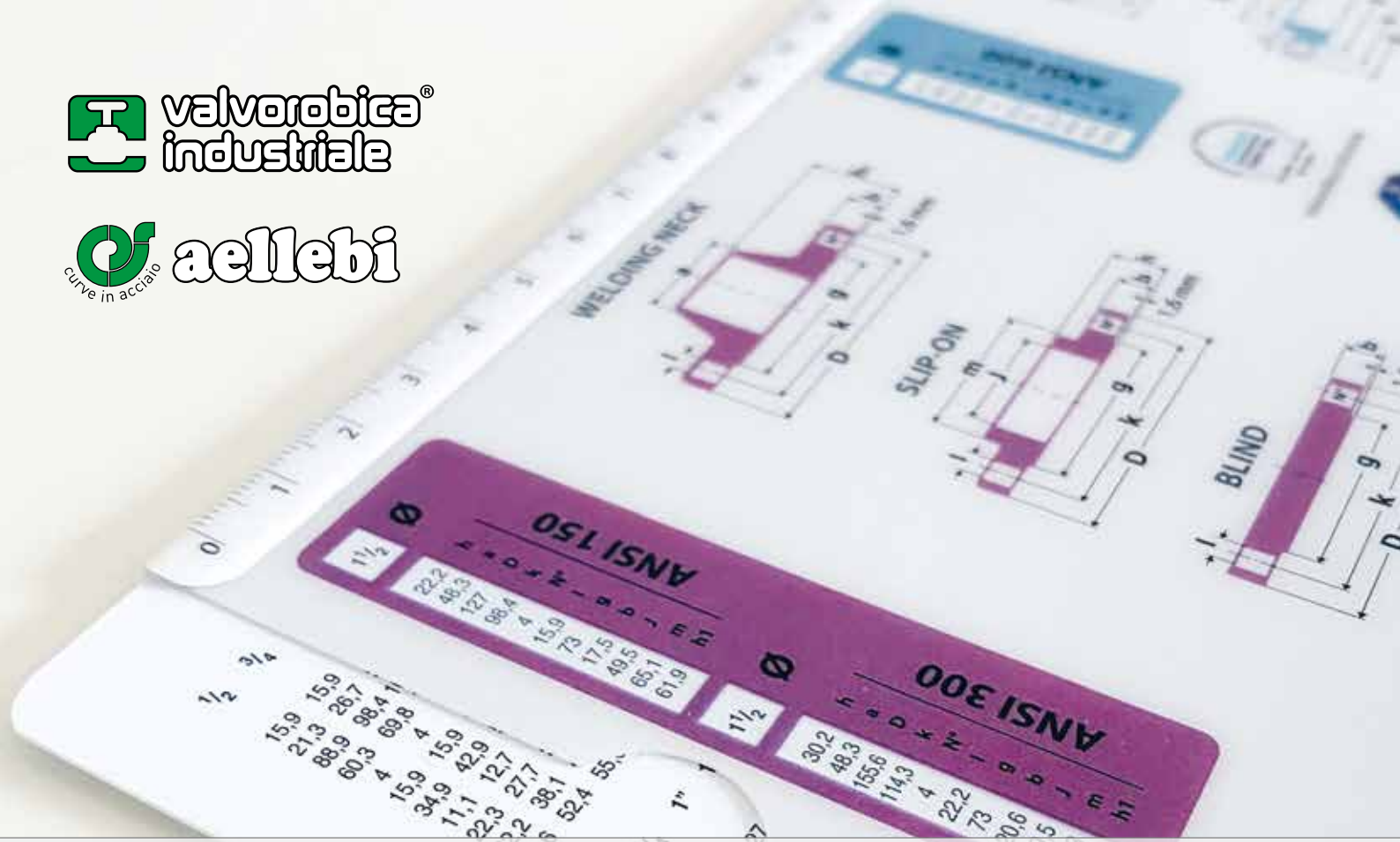
A RICHIESTA | ON REQUEST

ASME B16.47a

ASME B16.47b

BS 3293

AWWA



Regolo dimensionale per flange e raccordi  
Slide rule for flanges and fittings

**FLANGE A COLLARE TIPO 01**

**FLANGE PIANE TIPO 11**

**FLANGE CARTELLARE TIPO 02**

**FLANGE CIECHE**

**CURVE / ELBOWS**

**TEE / TEES**

**TOLLERANZE / TOLERANCES**

$\varnothing = \pm 1\% \varnothing$   
min.  $\pm 0.5$  mm.  
max.  $\pm 5$  mm.  
 $S = -12.5\% / +20\%$

**TOLLERANZE / TOLERANCES**

$\varnothing = \pm 1\% \varnothing$   
min.  $\pm 0.5$  mm.  
max.  $\pm 5$  mm.  
 $M = \leq \varnothing 219.1 (\pm 2 \text{ mm.})$   
 $> \varnothing 219.1 + \varnothing 762 (\pm 3 \text{ mm.})$

Numero di riferimento EN1092-2 serie 2  
Reference Standard EN1092-2 series 2

**aellebi GROUP**

**REGOLO**

www.valvorobica.it

www.aellebi.it

Richiedilo gratuitamente inviando una e-mail con i dati della tua azienda a [info@valvorobica.it](mailto:info@valvorobica.it)  
Get it for free by sending an email with your company details to [info@valvorobica.it](mailto:info@valvorobica.it)