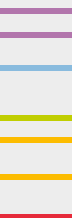


# 2

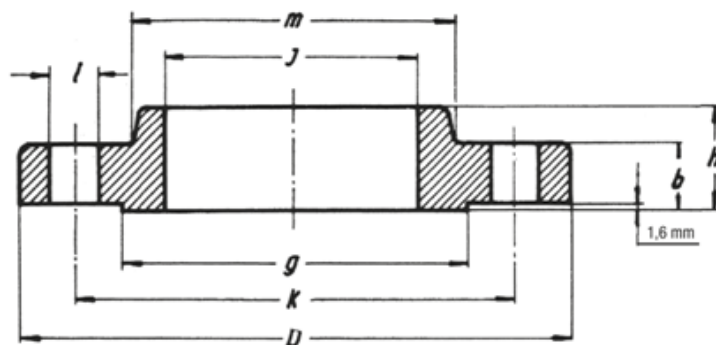


**Flange ANSI**  
*Flanges ANSI*





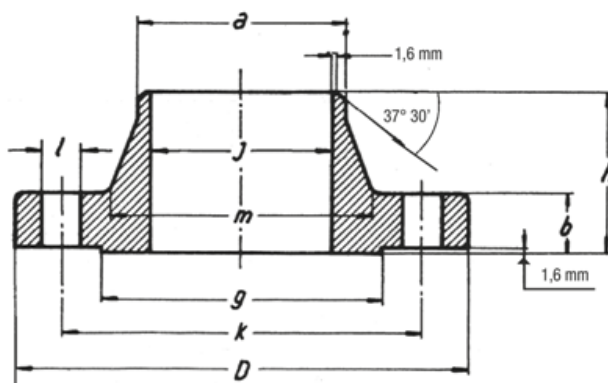
**Flangia slip-on ASME B16.5**  
**ANSI 150 lb - Acciaio inox forgiato**  
*S.O. flange ANSI 150 lb - Stainless steel*



Ø	Cod.	€.	D	b	g	m	j	h	k	Nr. fori	l	Kg.
1/2"	456150102	<b>12,94</b>	88,9	11,1	34,9	30,2	22,3	15,9	60,3	4	15,9	0,80
3/4"	456150304	<b>14,56</b>	98,4	12,7	42,9	38,1	27,7	15,9	69,8	4	15,9	0,90
1"	456150001	<b>16,18</b>	107,9	14,3	50,8	49,2	34,5	17,5	79,4	4	15,9	1,00
1 1/4"	456150114	<b>20,54</b>	117,5	15,9	63,5	58,8	43,2	20,6	88,9	4	15,9	1,30
1 1/2"	456150112	<b>21,03</b>	127	17,5	73	65,1	49,5	22,2	98,4	4	15,9	1,40
2"	456150002	<b>32,06</b>	152,4	19	92,1	77,8	62	25,4	120,6	4	19	2,30
2 1/2"	456150212	<b>50,05</b>	177,8	22,2	104,8	90,5	74,7	28,6	139,7	4	19	3,20
3"	456150003	<b>57,72</b>	190,5	23,8	127	107,9	90,7	30,2	152,4	4	19	3,60
4"	456150004	<b>82,54</b>	228,6	23,8	157,2	134,9	116,1	33,3	190,5	8	19	5,90
5"	456150005	<b>91,21</b>	254	23,8	185,7	163,5	143,8	36,5	215,9	8	22,2	6,80
6"	456150006	<b>111,99</b>	279,4	25,4	215,9	192,1	170,7	39,7	241,3	8	22,2	8,60
8"	456150008	<b>181,37</b>	342,9	28,6	269,9	246,1	221,5	44,4	298,4	8	22,2	13,60
10"	456150010	<b>259,12</b>	406,4	30,2	323,8	304,8	276,3	49,2	361,9	12	25,4	19,50
12"	456150012	<b>470,93</b>	482,6	31,7	381	365,1	327,1	55,6	431,8	12	25,4	29,10





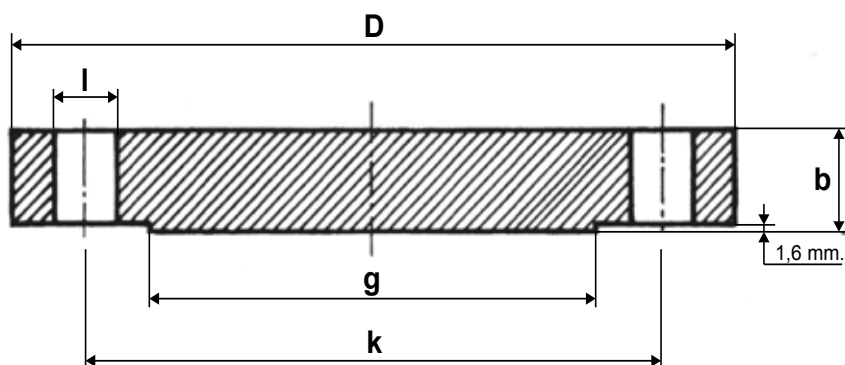
**Flangia welding neck ASME B16.5**  
**ANSI 150 lb - Acciaio inox forgiato**  
*W.N. flange ANSI 150 lb - Stainless steel*



ø	Cod.	€.	D	b	g	m	a	J	h	k	Nr. fori	l	Kg.
1/2"	457150102	<b>13,67</b>	88,9	11,1	34,9	30,2	21,3	15,7	47,6	60,3	4	15,9	0,80
3/4"	457150304	<b>17,10</b>	98,4	12,7	42,9	38,1	26,7	20,8	52,4	69,8	4	15,9	1,00
1"	457150001	<b>18,80</b>	107,9	14,3	50,8	49,2	33,5	26,7	55,6	79,4	4	15,9	1,10
1 1/4"	457150114	<b>23,93</b>	117,5	15,9	63,5	58,8	42,2	35,1	57,1	88,9	4	15,9	1,40
1 1/2"	457150112	<b>30,76</b>	127	17,5	73	65,1	48,3	40,9	61,9	98,4	4	15,9	1,80
2"	457150002	<b>44,49</b>	152,4	19	92,1	77,8	60,4	52,6	63,5	120,6	4	19	2,70
2 1/2"	457150212	<b>58,23</b>	177,8	22,2	104,8	90,5	73,1	62,7	69,8	139,7	4	19	3,60
3"	457150003	<b>72,78</b>	190,5	23,8	127	107,9	88,9	78	69,8	152,4	4	19	4,50
4"	457150004	<b>109,98</b>	228,6	23,8	157,2	134,9	114,3	102,4	76,2	190,5	8	19	6,80
5"	457150005	<b>139,09</b>	254	23,8	185,7	163,5	141,2	128,3	88,9	215,9	8	22,2	8,60
6"	457150006	<b>176,30</b>	279,4	25,4	215,9	192,1	168,4	154,2	88,9	241,3	8	22,2	10,90
8"	457150008	<b>286,26</b>	342,9	28,6	269,9	246,1	219,2	202,7	101,6	298,4	8	22,2	17,70
10"	457150010	<b>396,09</b>	406,4	30,2	323,8	304,8	273	254,5	101,6	361,9	12	25,4	23,60
12"	457150012	<b>609,24</b>	482,6	31,7	381	365,1	323,8	304,8	114,3	431,8	12	25,4	36,30



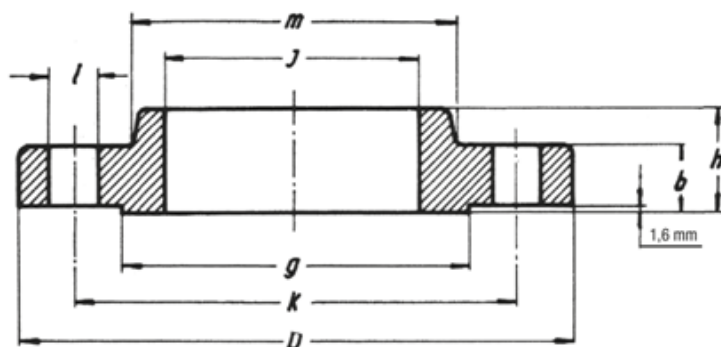
**Flangia blind ASME B16.5**   
**ANSI 150 lb - Acciaio inox forgiato**  
*Blind flange ANSI 150 lb - Stainless steel* 



ø	Cod.	€.	D	b	g	k	Nr. fori	l	Kg.
1/2"	458150102	<b>11,72</b>	88,9	11,1	34,9	60,3	4	15,9	0,80
3/4"	458150304	<b>13,19</b>	98,4	12,7	42,9	69,8	4	15,9	0,90
1"	458150001	<b>14,65</b>	107,9	14,3	50,8	79,4	4	15,9	1,00
1 1/4"	458150114	<b>19,05</b>	117,5	15,9	63,5	88,9	4	15,9	1,30
1 1/2"	458150112	<b>21,48</b>	127	17,5	73	98,4	4	15,9	1,40
2"	458150002	<b>33,97</b>	152,4	19	92,1	120,6	4	19	1,80
2 1/2"	458150212	<b>55,31</b>	177,8	22,2	104,8	139,7	4	19	3,20
3"	458150003	<b>64,58</b>	190,5	23,8	127	152,4	4	19	4,10
4"	458150004	<b>94,31</b>	228,6	23,8	157,2	190,5	8	19	7,70
5"	458150005	<b>121,14</b>	254	23,8	185,7	215,9	8	22,2	9,10
6"	458150006	<b>165,64</b>	279,4	25,4	215,9	241,3	8	22,2	11,80
8"	458150008	<b>275,41</b>	342,9	28,6	269,9	298,4	8	22,2	20,40
10"	458150010	<b>a richiesta</b>	406,4	30,2	323,8	361,9	12	25,4	31,80
12"	458150012	<b>a richiesta</b>	482,6	31,7	381	431,8	12	25,4	50



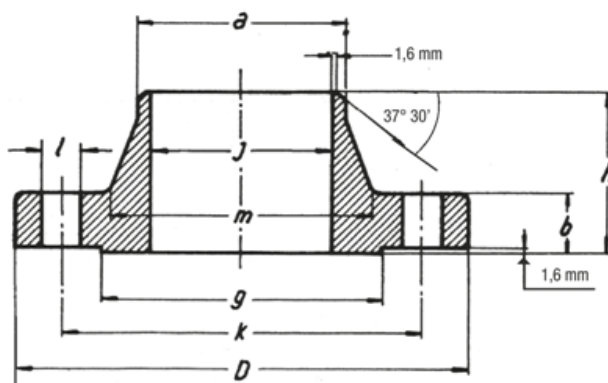
**Flangia slip-on ASME B16.5**  
**ANSI 150 lb - Acciaio inox forgiato**  
*S.O. flange ANSI 150 lb - Stainless steel*



Ø	Cod.	€.	D	b	g	m	j	h	k	Nr. fori	l	Kg.
1/2"	656150102	<b>15,38</b>	88,9	11,1	34,9	30,2	22,3	15,9	60,3	4	15,9	0,80
3/4"	656150304	<b>17,31</b>	98,4	12,7	42,9	38,1	27,7	15,9	69,8	4	15,9	0,90
1"	656150001	<b>19,23</b>	107,9	14,3	50,8	49,2	34,5	17,5	79,4	4	15,9	1,00
1 1/4"	656150114	<b>24,57</b>	117,5	15,9	63,5	58,8	43,2	20,6	88,9	4	15,9	1,30
1 1/2"	656150112	<b>24,99</b>	127	17,5	73	65,1	49,5	22,2	98,4	4	15,9	1,40
2"	656150002	<b>38,35</b>	152,4	19	92,1	77,8	62	25,4	120,6	4	19	2,30
2 1/2"	656150212	<b>60,05</b>	177,8	22,2	104,8	90,5	74,7	28,6	139,7	4	19	3,20
3"	656150003	<b>72,10</b>	190,5	23,8	127	107,9	90,7	30,2	152,4	4	19	3,60
4"	656150004	<b>109,14</b>	228,6	23,8	157,2	134,9	116,1	33,3	190,5	8	19	5,90
5"	656150005	<b>109,83</b>	254	23,8	185,7	163,5	143,8	36,5	215,9	8	22,2	6,80
6"	656150006	<b>134,85</b>	279,4	25,4	215,9	192,1	170,7	39,7	241,3	8	22,2	8,60
8"	656150008	<b>218,39</b>	342,9	28,6	269,9	246,1	221,5	44,4	298,4	8	22,2	13,60
10"	656150010	<b>309,92</b>	406,4	30,2	323,8	304,8	276,3	49,2	361,9	12	25,4	19,50
12"	656150012	<b>489,36</b>	482,6	31,7	381	365,1	327,1	55,6	431,8	12	25,4	29,10



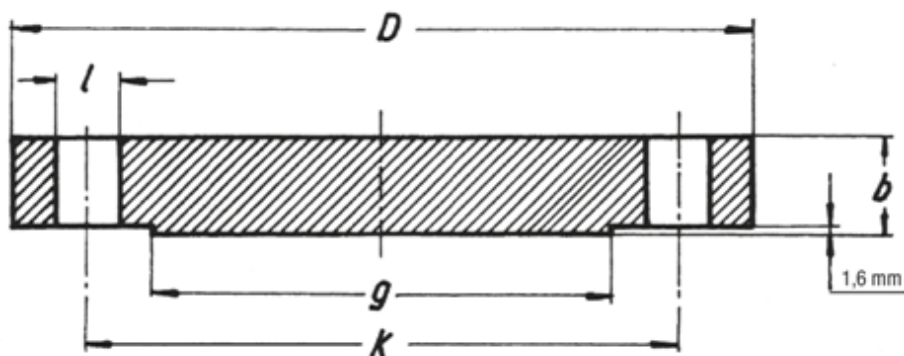
**Flangia welding neck ASME B16.5**  
**ANSI 150 lb - Acciaio inox forgiato**  
W.N. flange ANSI 150 lb - Stainless steel



Ø	Cod.	€.	D	b	g	m	a	J	h	k	Nr. fori	l	Kg.
1/2"	657150102	<b>16,12</b>	88,9	11,1	34,9	30,2	21,3	15,7	47,6	60,3	4	15,9	0,80
3/4"	657150304	<b>20,15</b>	98,4	12,7	42,9	38,1	26,7	20,8	52,4	69,8	4	15,9	1,00
1"	657150001	<b>22,17</b>	107,9	14,3	50,8	49,2	33,5	26,7	55,6	79,4	4	15,9	1,10
1 1/4"	657150114	<b>28,20</b>	117,5	15,9	63,5	58,8	42,2	35,1	57,1	88,9	4	15,9	1,40
1 1/2"	657150112	<b>36,26</b>	127	17,5	73	65,1	48,3	40,9	61,9	98,4	4	15,9	1,80
2"	657150002	<b>52,73</b>	152,4	19	92,1	77,8	60,4	52,6	63,5	120,6	4	19	2,70
2 1/2"	657150212	<b>70,13</b>	177,8	22,2	104,8	90,5	73,1	62,7	69,8	139,7	4	19	3,60
3"	657150003	<b>113,66</b>	190,5	23,8	127	107,9	88,9	78	69,8	152,4	4	19	4,50
4"	657150004	<b>163,66</b>	228,6	23,8	157,2	134,9	114,3	102,4	76,2	190,5	8	19	6,80
5"	657150005	<b>167,52</b>	254	23,8	185,7	163,5	141,2	128,3	88,9	215,9	8	22,2	8,60
6"	657150006	<b>212,31</b>	279,4	25,4	215,9	192,1	168,4	154,2	88,9	241,3	8	22,2	10,90
8"	657150008	<b>435,11</b>	342,9	28,6	269,9	246,1	219,2	202,7	101,6	298,4	8	22,2	17,70
10"	657150010	<b>459,68</b>	406,4	30,2	323,8	304,8	273	254,5	101,6	361,9	12	25,4	23,60
12"	657150012	<b>707,06</b>	482,6	31,7	381	365,1	323,8	304,8	114,3	431,8	12	25,4	36,30



**Flangia blind ASME B16.5**   
**ANSI 150 lb - Acciaio inox forgiato**  
*Blind flange ANSI 150 lb - Stainless steel* 



ø	Cod.	€.	D	b	g	k	Nr. fori	l	Kg.
1/2"	658150102	<b>14,16</b>	88,9	11,1	34,9	60,3	4	15,9	0,80
3/4"	658150304	<b>15,94</b>	98,4	12,7	42,9	69,8	4	15,9	0,90
1"	658150001	<b>17,70</b>	107,9	14,3	50,8	79,4	4	15,9	1,00
1 1/4"	658150114	<b>23,01</b>	117,5	15,9	63,5	88,9	4	15,9	1,30
1 1/2"	658150112	<b>26,15</b>	127	17,5	73	98,4	4	15,9	1,40
2"	658150002	<b>46,88</b>	152,4	19	92,1	120,6	4	19	1,80
2 1/2"	658150212	<b>79,81</b>	177,8	22,2	104,8	139,7	4	19	3,20
3"	658150003	<b>96,43</b>	190,5	23,8	127	152,4	4	19	4,10
4"	658150004	<b>120,90</b>	228,6	23,8	157,2	190,5	8	19	7,70
5"	658150005	<b>144,92</b>	254	23,8	185,7	215,9	8	22,2	9,10
6"	658150006	<b>198,14</b>	279,4	25,4	215,9	241,3	8	22,2	11,80
8"	658150008	<b>329,45</b>	342,9	28,6	269,9	298,4	8	22,2	20,40
10"	658150010	<b>a richiesta</b>	406,4	30,2	323,8	361,9	12	25,4	31,80
12"	658150012	<b>a richiesta</b>	482,6	31,7	381	431,8	12	25,4	50

a richiesta  
on request



Flange/Flanges  
ANSI / ASME

THREADED ASME B16.5



AISI 304/L - AISI 316/L

Ø 1/2" ÷ 3"

ANSI 150 lb ÷ ANSI 2500 lb

SOCKET WELDING ASME B16.5



AISI 304/L - AISI 316/L

Ø 1/2" ÷ 2"

ANSI 150 lb - ANSI 600 lb

LAP JOINT ASME B16.5



AISI 304/L - AISI 316/L

Ø 1/2" ÷ 16"

ANSI 150 lb - ANSI 300 lb

A RICHIESTA | ON REQUEST

ASME B16.47a

ASME B16.47b

BS 3293

AWWA